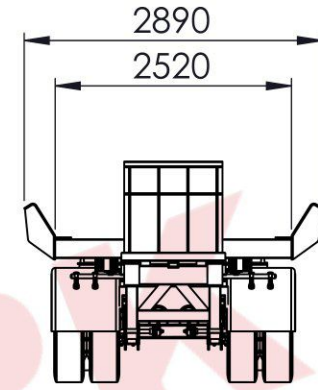
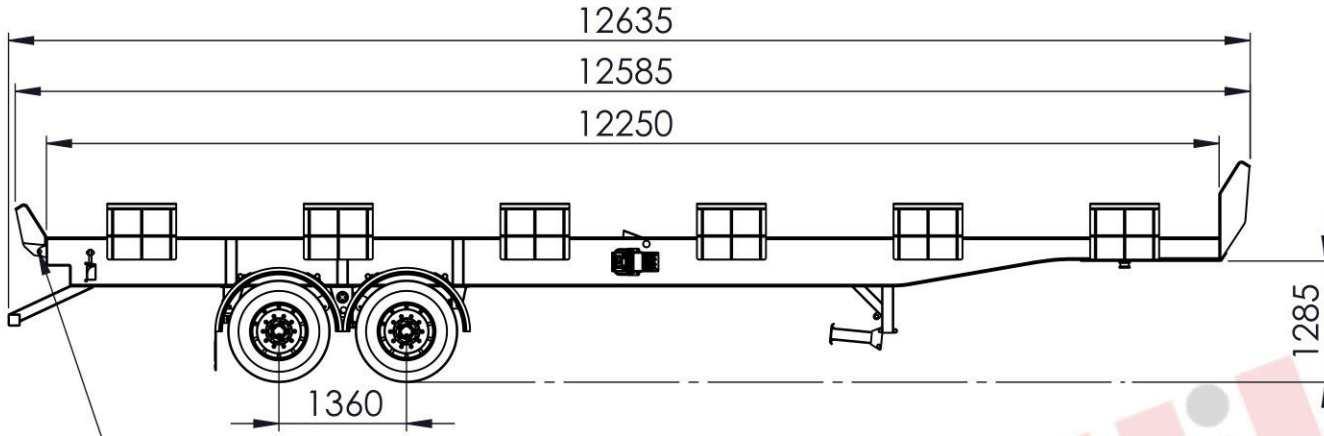


**BİLGİLENDİRME:**

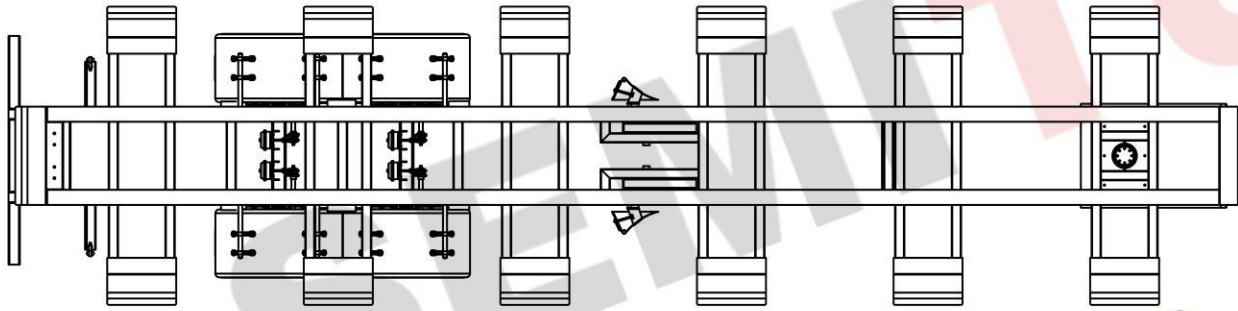
- \* BÜYÜKYÜKSEL DAMPER Hid. Mak. San. Tic. Ltd. Şti. sürekli ürün geliştirmeyi prensip edinmiştir
- \* BÜYÜKYÜKSEL DAMPER önceden haber vermeksizin teknik ölçü ve özelliklerde değişiklik yapma hakkını saklı tutar
- \* Teknik çizim sözleşme ekine eklenmek üzere verilmiştir ve sadece bilgilendirme amaçlıdır

	İsim	Tarih & İmza	
Çizen	A.TAŞDELEN		
Kontrol	A.ADIYAMAN		<b>Ticari Marka Adı: SEMİTÜRK</b>
Onay	O.ADIYAMAN		
Tip Onay	e5*2018/858*00075*00		www.yukseldamper.com.tr
K.Y.S.	ISO 9001:2015 / QMS-0104558		www.semiturk.com.tr
Ürün Kodu	STKT20SG340		info@yukseldamper.com.tr
Ürün Tanımı	Liman İçi Konteyner Taşıyıcı Treyler		+90 530 610 1432 / +90 332 239 1860

Bu resmin bütün hakları BÜYÜKYÜKSEL DAMPER LTD. STI. 'ne aittir. Bu nedenle izinsiz çoğaltılamaz, kopyalanamaz ve yayımlanamaz.



Sökülebilir veya katlanabilir yapı (45 feet konteyner transferi için)



**45 Feet Container (External):** 13716 x 2500 x 2896 (L x W x H in mm)  
**40 Feet Container (External):** 12180 x 2440 x 2590 (L x W x H in mm)  
**40 Feet High Cube (External):** 12180 x 2440 x 2900 (L x W x H in mm)  
**20 Feet Container (External):** 6090 x 2440 x 2590 (L x W x H in mm)  
**20 Feet High Cube (External):** 6090 x 2440 x 2900 (L x W x H in mm)

#### BİLGİLENDİRME:

\* BÜYÜKYÜKSEL DAMPER Hid. Mak. San. Tic. Ltd. Şti. sürekli ürün geliştirmeyi prensip edinmiştir  
 \* BÜYÜKYÜKSEL DAMPER önceden haber vermeksizin teknik ölçü ve özelliklerde değişiklik yapma hakkını saklı tutar  
 \* Teknik çizim sözleşme ekine eklenmek üzere verilmiştir ve sadece bilgilendirme amaçlıdır

	İsim	Tarih & İmza	
Çizen	A.TAŞDELEN		
Kontrol	A.ADIYAMAN		
Onay	O.ADIYAMAN		
Tip Onay	e5*2018/858*00075*00		Ticari Marka Adı: <b>SEMITÜRK</b>
K.Y.S.	ISO 9001:2015 / QMS-0104558		www.yukseldamper.com.tr
Ürün Kodu	STKT20SG340		www.semiturk.com.tr
Ürün Tanımı	Liman İçi Konteyner Taşıyıcı Treyler		info@yukseldamper.com.tr
			+90 530 610 1432 / +90 332 239 1860

Bu resmin bütün hakları BÜYÜKYÜKSEL DAMPER LTD. STI. 'ne aittir. Bu nedenle izinsiz çoğaltılamaz, kopyalanamaz ve yayımlanamaz.