
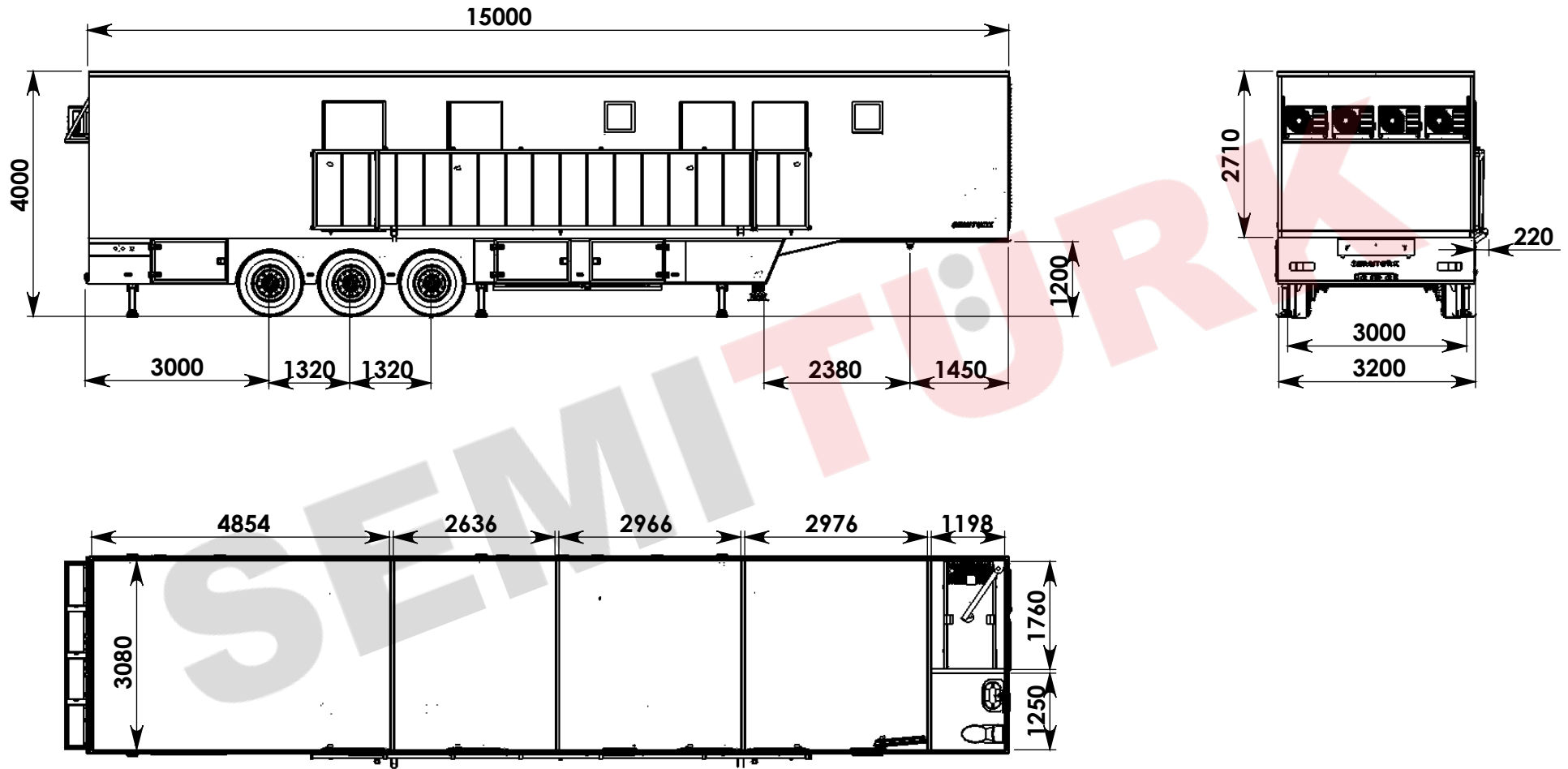


BİLGİLENDİRME:


- * Büyükyüksel Damper Hid. Mak. San. Tic. Ltd. Şti. sürekli ürün geliştirmeyi prensip edinmiştir
- * Büyükyüksel Damper önceden haber vermeksizin teknik resim ve özelliklerde değişiklik yapma hakkını saklı tutar
- * Teknik çizim sözleşme ekine eklenmek üzere verilmiştir ve sadece bilgilendirme amaçlıdır

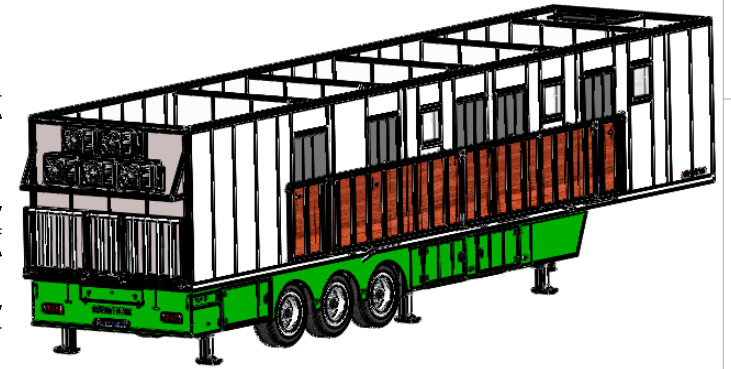
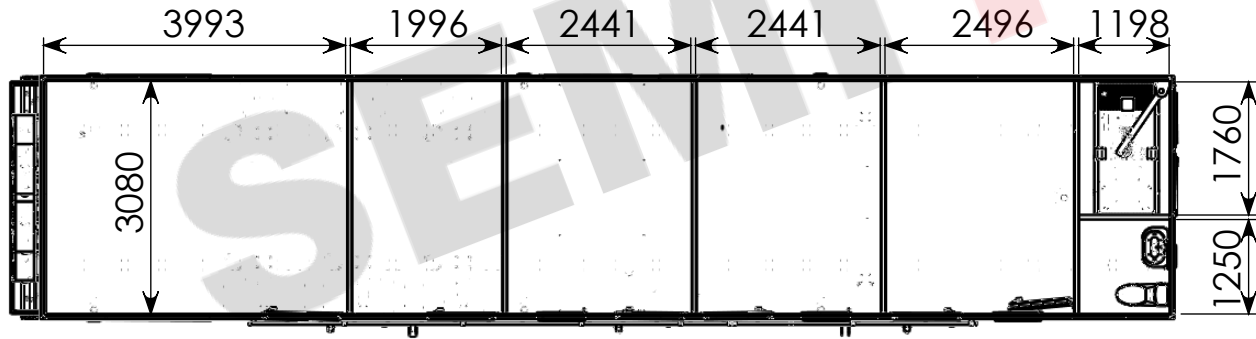
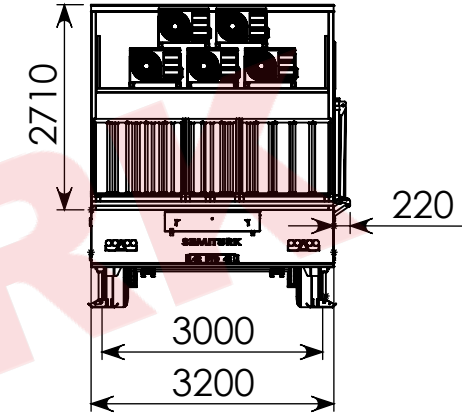
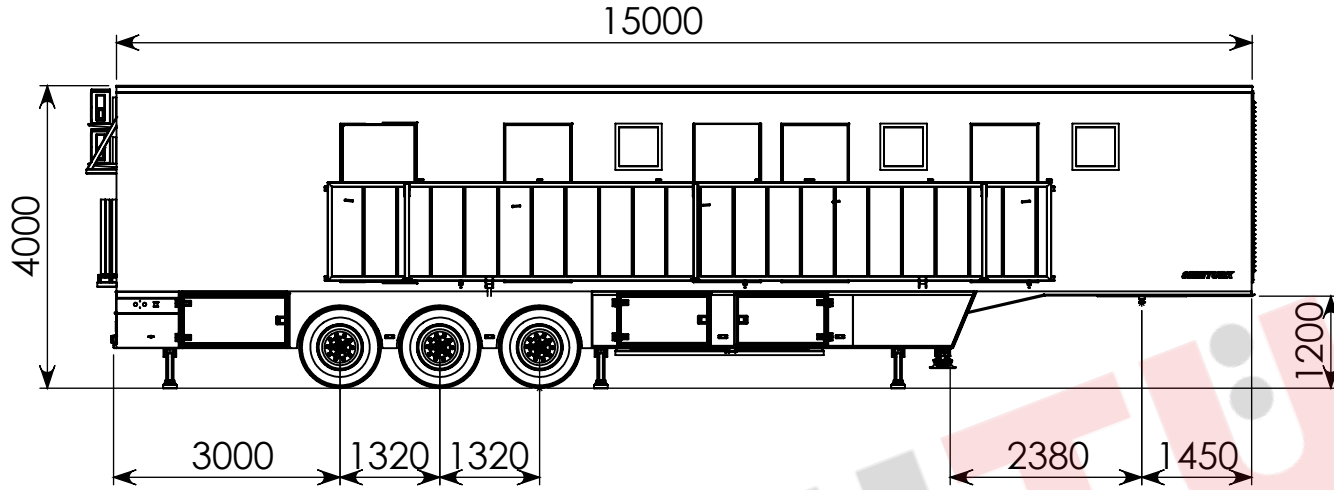
	İsim	Tarih & İmza	
Çizen	A.TAŞDELEN		
Kontrol	A.ADIYAMAN		
Onay	O.ADIYAMAN		
Tip Onay	e5*2018/858*00075*00		Ticari Marka Adı: SEMİTÜRK
K.Y.S.	ISO 9001:2015 / QMS-0104558		www.yukseldamper.com.tr
Ürün Kodu	STKK30AG30		www.semiturk.com.tr
Ürün Tanımı	Mobil / Gezici Cerrahi Klinik Tırı		info@yukseldamper.com.tr
Bu resmin bütün hakları BÜYÜKYÜKSEL DAMPER LTD. STI. 'ne aittir. Bu nedenle izinsiz çoğaltılamaz, kopyalanamaz ve yayımlanamaz.			+90 530 610 1432 / +90 332 239 1860



BİLGİLENDİRME:

- * Büyükyüksel Damper Hid. Mak. San. Tic. Ltd. Şti. sürekli ürün geliştirmeyi prensip edinmiştir
- * Büyükyüksel Damper önceden haber vermeksizin teknik resim ve özelliklerde değişiklik yapma hakkını saklı tutar
- * Teknik çizim sözleşme ekine eklenmek üzere verilmiştir ve sadece bilgilendirme amaçlıdır

	İsim	Tarih & İmza	
Çizen	A.TAŞDELEN		
Kontrol	A.ADIYAMAN		
Onay	O.ADIYAMAN		Ticari Marka Adı: SEMİTÜRK
Tip Onay	e5*2018/858*00075*00		www.yukseldamper.com.tr
K.Y.S.	ISO 9001:2015 / QMS-0104558		www.semiturk.com.tr
Ürün Kodu	STKK30AG30		info@yukseldamper.com.tr
Ürün Tanımı	Mobil / Gezici Cerrahi Klinik Tır		+90 530 610 1432 / +90 332 239 1860
Bu resmin bütün hakları BÜYÜKYÜKSEL DAMPER LTD. STI. 'ne aittir. Bu nedenle izinsiz çoğaltılamaz, kopyalanamaz ve yayımlanamaz.			



BİLGİLENDİRME:

- * Büyükyüksel Damper Hid. Mak. San. Tic. Ltd. Şti. sürekli ürün geliştirmeyi prensip edinmiştir
- * Büyükyüksel Damper önceden haber vermeksizin teknik resim ve özelliklerde değişiklik yapma hakkını saklı tutar
- * Teknik çizim sözleşme ekine eklenmek üzere verilmiştir ve sadece bilgilendirme amaçlıdır

	İsim	Tarih & İmza	
Çizen	A.TAŞDELEN		
Kontrol	A.ADIYAMAN		
Onay	O.ADIYAMAN		
Tip Onay	e5*2018/858*00075*00		Ticari Marka Adı: SEMITÜRK
K.Y.S.	ISO 9001:2015 / QMS-0104558		www.yukseldamper.com.tr
Ürün Kodu	STKK30AG30		www.semiturk.com.tr
Ürün Tanımı	Mobil / Gezici Cerrahi Klinik Tır		info@yukseldamper.com.tr
			+90 530 610 1432 / +90 332 239 1860

Bu resmin bütün hakları **BÜYÜKYÜKSEL DAMPER LTD. STI.** 'ne aittir. Bu nedenle izinsiz çoğaltılamaz, kopyalanamaz ve yayımlanamaz.