



SEMİTÜRK



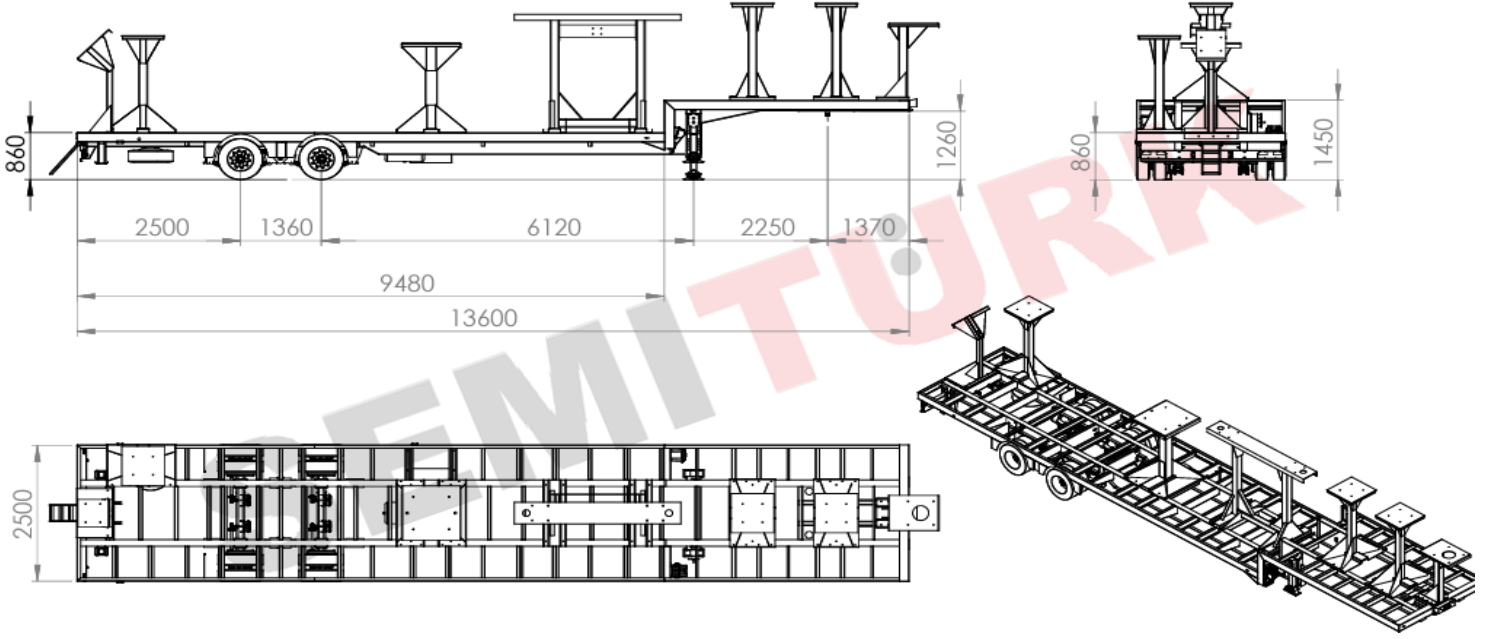
BÜYÜKYÜKSEL DAMPER VE HİDROLİK MAK. SAN. TİC. LTD. ŞTİ.

TİCARİ MARKA ADI: SEMİTÜRK

FEVZİ ÇAKMAK MAH. MEDCEZİR CAD. NO: 8/116 B BLOK KONYA / TÜRKİYE

www.yukseldamper.com.tr - www.semiturk.com.tr

E-mail: info@yukseldamper.com.tr - Tel: +90 332 239 1860 / +90 530 610 1432



TRAF0 TAŞIYICI YARI-RÖMORK

STLB20SD30

Ağırlık ve Ölçüler (± %5)	Ürün Tipi	Mobil Trafo Merkezi için Trafo Taşıyıcı Yarı-Römork - (2 Dingilli - 30 Ton)
	Toplam Uzunluk	13.600 mm (opsiyonel ölçü seçenekleri)
	Toplam Genişlik	2.500 mm (opsiyonel ölçü seçenekleri)
	Platform Uzunluğu	9.480 mm (opsiyonel ölçü seçenekleri)
	Platform Yüksekliği	860 mm (opsiyonel ölçü seçenekleri)
	Dara Ağırlığı	6.000 kg (opsiyonel seçeneklere bağlı olarak değişkendir)
Gövde / Şasi	Ana yapı, şase ve diğer metal aksamlar müşteri ihtiyacına göre 'ST37', 'ST52', 'S700MC', 'Hardox' sac veya diğer malzeme seçenekleri ile 'I-şekilli' olarak üretilmektedir	
Montaj Standı	Opsiyonel; ekipman yerleşimine uygun montaj standları ve şasi destek ayakları	
Akslar	2 dingilli, Her biri 12 ton kapasiteli, Kampanalı, 17,5" jant (opsiyonel diğer kombinasyonlar)	
Süspansiyon Sistemi	Mekanik süspansiyon sistemi donanımı veya opsiyonel diğer uyumlu kombinasyonlar	
Lastikler	8+1 adet 215/75 R17.5" ebadında tubeless lastik ve 17.5x6.00" ebadında jant seti	
Hidrolik Rampa	Opsiyonel; 2-yönlü veya 4-yönlü hidrolik rampa (opsiyonel katlanır veya portatif alüminyum)	
Fren Sistemi	2 hatlı fren donanımı, 2S/2M EBS (Elektronik Fren Sistemi)	
Elektrik Donanımı	24 V aydınlatma donanımı, 2x7 pinli elektrik soketi, 2 adet stop, 4x2 yan, 2 adet ön lamba	
King Pimi	Cıvata bağlantılı 3,5" başlı king pin (2 inç ile değiştirilebilir), SAE/DIN uyumlu, D:190-260 kN	
Treyler Ayakları	24 ton kapasiteli, mekanik iki devirli treyler park ayağı takımı ve mekanik destek ayakları	
Boya (güncel RAL renk seçenekleriyle)	Metal aksamlar 2 kat anti-korozif epoksi astar ile astarlanır ve üzeri akrilik boya ile boyanır	
Standart Aksesuarlar	1 x Aks anahtarı, 1 x Yedek lastik ve stepne taşıyıcı, 1 x Yangın söndürme tüpü dolabı, 1 x Su deposu "krom nikel veya plastik", 1 x Teker takozu ve tutucusu, Kilitlenebilir takım dolabı, Yan koruma bariyerleri, Merdiven, Kullanım kılavuzu	

BÜYÜKYÜKSEL DAMPER VE HİDROLİK MAK. SAN. TİC. LTD. ŞTİ.

TİCARİ MARKA ADI: SEMİTÜRK

FEVZİ ÇAKMAK MAH. MEDCEZİR CAD. NO: 8/116 B BLOK KONYA / TÜRKİYE

www.yukseldamper.com.tr - www.semiturk.com.tr

E-mail: info@yukseldamper.com.tr - Tel: +90 332 239 1860 / +90 530 610 1432