



# SEMİTÜRK



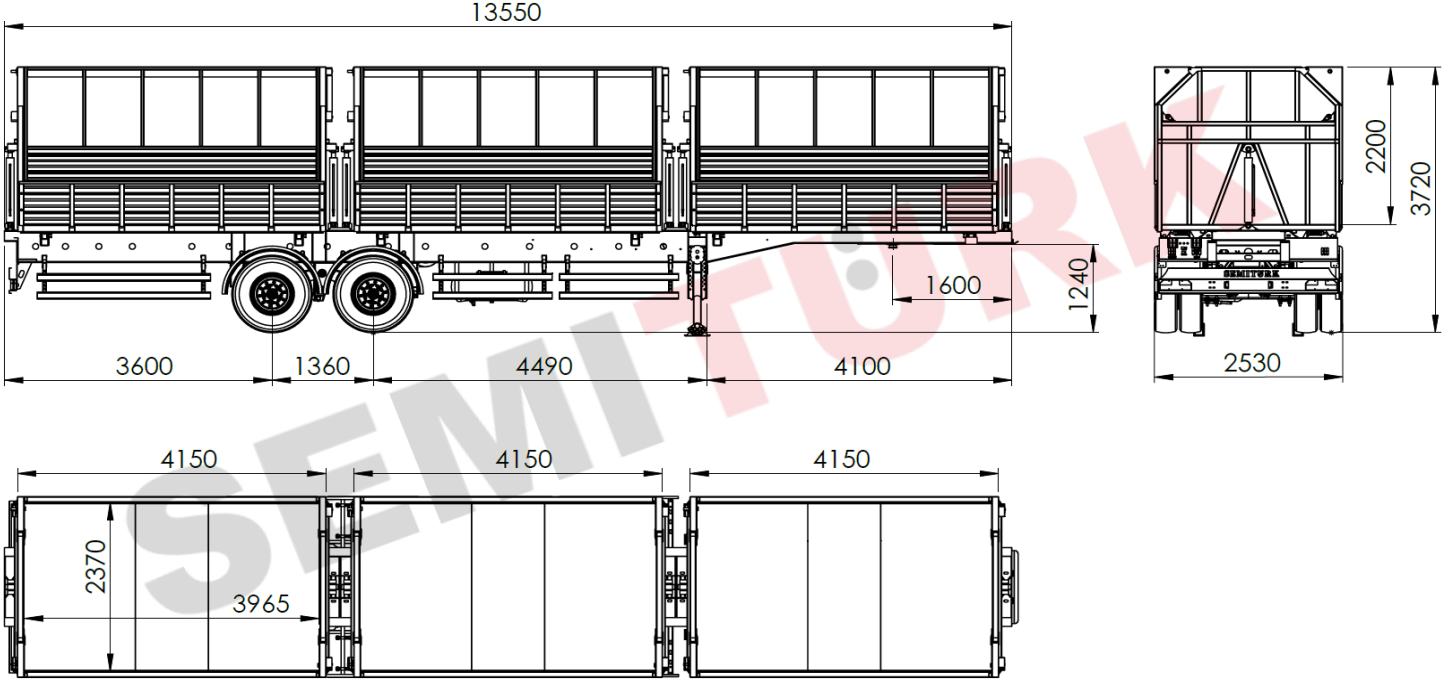
BÜYÜKYÜKSEL DAMPER VE HİDROLİK MAK. SAN. TİC. LTD. ŞTİ.

TİCARİ MARKA ADI: SEMİTÜRK

FEVZİ ÇAKMAK MAH. MEDCEZİR CAD. NO: 8/116 B BLOK KONYA / TÜRKİYE

www.yukseldamper.com.tr - www.semiturk.com.tr

E-mail: info@yukseldamper.com.tr - Tel: +90 332 239 1860 / +90 530 610 1432



## PAMUK TAŞIYICI TREYLER

## STCT20SJ31

PAMUK TAŞIYICI TREYLER		STCT20SJ31
Ağırlık ve Ölçüler (± %5)	Ürün Tipi	Pamuk Taşıyıcı Treyler   Üç Vagonlu Yana Devrilir Damperli Yarı Römork
	Toplam Uzunluk	13.550 mm (opsiyonel ölçü seçenekleri)
	Toplam Genişlik	2.550 mm (opsiyonel ölçü seçenekleri)
	Toplam Yükseklik	3.720 mm (opsiyonel ölçü seçenekleri)
	Dara Ağırlığı / Hacim	11.000 kg / 62 m <sup>3</sup> kullanılabilir hacim (opsiyonel seçeneklere bağlı olarak değişkendir)
Gövde / Şasi	Ana yapı, şase ve diğer metal aksamlar müşteri ihtiyacına göre 'ST-37', 'ST-52', 'S700MC', 'Hardox' sac veya diğer malzeme seçenekleri ile 'I-şekilli' olarak üretilmektedir	
Akslar	2 dingilli, Her biri 12 ton kapasiteli, Kampanalı veya opsiyonel disk frenli, 22,5" jant	
Süspansiyon Sistemi	Mekanik süspansiyon sistemi donanımı veya opsiyonel diğer uyumlu kombinasyonlar	
Lastikler	8+1 adet 12 R22.5" ebadında tubeless lastik ve 22.5x9.00" ebadında jant seti	
Hidrolik Sistem	Sağ ve sol yana devirme mekanizmaları ve üst kapaklar hidrolik kontrollüdür	
Fren Sistemi	2 hatlı fren donanımı, 2S/2M EBS (Elektronik Fren Sistemi)	
Elektrik Donanımı	24 V aydınlatma donanımı, 2x7 pinli elektrik soketi, 2 adet stop, 4x2 yan, 2 adet ön lamba	
King Pimi	Cıvata bağlantılı 2" başlı king pin (3,5 inç ile değiştirilebilir), SAE/DIN uyumlu, D:190-260 kN	
Treyler Ayakları	24 ton kapasiteli, mekanik iki devirli treyler park ayağı takımı	
Boya (güncel RAL renk seçenekleriyle)	Metal aksamlar 2 kat anti-korozif epoksi astar ile astarlanır ve üzeri akrilik boya ile boyanır	
Standart Aksesuarlar	4 x FRP çamurluklar, 1 x Aks anahtarı, 1 x Yedek lastik ve stepne taşıyıcı, 1 x Yangın söndürme tüpü dolabı, 1 x Su deposu "krom nikel veya plastik", 1 x Teker takozu ve tutucusu, Kilitlenebilir takım dolabı, Yan koruma bariyerleri, Kullanım kılavuzu	

BÜYÜKYÜKSEL DAMPER VE HİDROLİK MAK. SAN. TİC. LTD. ŞTİ.

TİCARİ MARKA ADI: SEMİTÜRK

FEVZİ ÇAKMAK MAH. MEDCEZİR CAD. NO: 8/116 B BLOK KONYA / TÜRKİYE

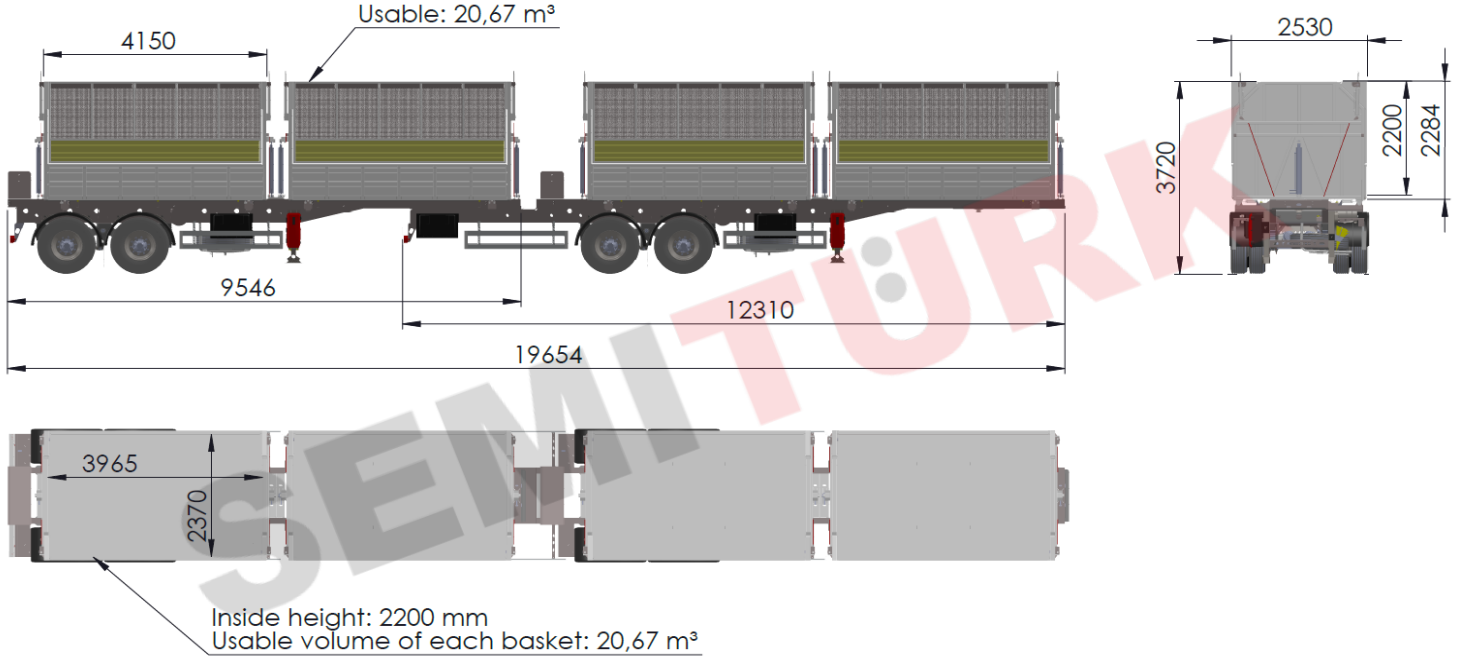
www.yukseldamper.com.tr - www.semiturk.com.tr

E-mail: info@yukseldamper.com.tr - Tel: +90 332 239 1860 / +90 530 610 1432



SEMİTÜRK





## PAMUK TAŞIYICI 2'Lİ TREYLER

## STCT40SJ31

Ağırlık ve Ölçüler (± %5)	Ürün Tipi	Pamuk Taşıyıcı Treyler   4 Vagonlu Yana Devrilir Damperli Çift Yarı Römork
	Toplam Uzunluk	19.654 mm (opsiyonel ölçü seçenekleri)
	Toplam Genişlik	2.530 mm (opsiyonel ölçü seçenekleri)
	Toplam Yükseklik	3.720 mm (opsiyonel ölçü seçenekleri)
	Dara Ağırlığı / Hacim	15.000 kg / 82.7 m³ kullanılabilir hacim (opsiyonel seçeneklere bağlı olarak değişkendir)
Gövde / Şasi	Ana yapı, şase ve diğer metal aksamlar müşteri ihtiyacına göre 'ST37', 'ST52', 'S700MC', 'Hardox' sac veya diğer malzeme seçenekleri ile 'I-şekilli' olarak üretilmektedir	
2 Römorkun Ara Bağlantısı	King-pim (arka römorkun önünde) ve beşinci tekerlek (ön römorkun arkasında) bağlantısı	
Akslar	2 + 2 dingilli, Her biri 12 ton kapasiteli, Kampanalı veya opsiyonel disk frenli, 22,5" jant	
Süspansiyon Sistemi	Mekanik süspansiyon sistemi donanımı veya opsiyonel diğer uyumlu kombinasyonlar	
Lastikler	(8+1) + (8+1) adet 12 R22.5" ebadında tubeless lastik ve 22.5x9.00" ebadında jant seti	
Hidrolik Sistem	Sağ ve sol yana devirme mekanizmaları ve üst kapaklar hidrolik kontrollüdür	
Fren Sistemi	2 hatlı fren donanımı, 2S/2M EBS (Elektronik Fren Sistemi)	
Elektrik Donanımı	24 V aydınlatma donanımı, 2x7 pinli elektrik soketi, 2 adet stop, 4x2 yan, 2 adet ön lamba	
King Pimi	Cıvata bağlantılı 2" başlı king pin (3,5 inç ile değiştirilebilir), SAE/DIN uyumlu, D:190-260 kN	
Treyler Ayakları	24 ton kapasiteli, mekanik iki devirli treyler park ayağı takımı	
Boya (güncel RAL renk seçenekleriyle)	Metal aksamlar 2 kat anti-korozif epoksi astar ile astarlanır ve üzeri akrilik boya ile boyanır	
Standart Aksesuarlar	4 x FRP çamurluklar, 1 x Aks anahtarı, 1 x Yedek lastik ve stepne taşıyıcı, 1 x Yangın söndürme tüpü dolabı, 1 x Su deposu "krom nikel veya plastik", 1 x Teker takozu ve tutucusu, Kilitlenebilir takım dolabı, Yan koruma bariyerleri, Kullanım kılavuzu	

BÜYÜKYÜKSEL DAMPER VE HİDROLİK MAK. SAN. TİC. LTD. ŞTİ.

TİCARİ MARKA ADI: SEMİTÜRK

FEVZİ ÇAKMAK MAH. MEDCEZİR CAD. NO: 8/116 B BLOK KONYA / TÜRKİYE

www.yukseldamper.com.tr - www.semiturk.com.tr

E-mail: info@yukseldamper.com.tr - Tel: +90 332 239 1860 / +90 530 610 1432