

# SEMITÜRK®

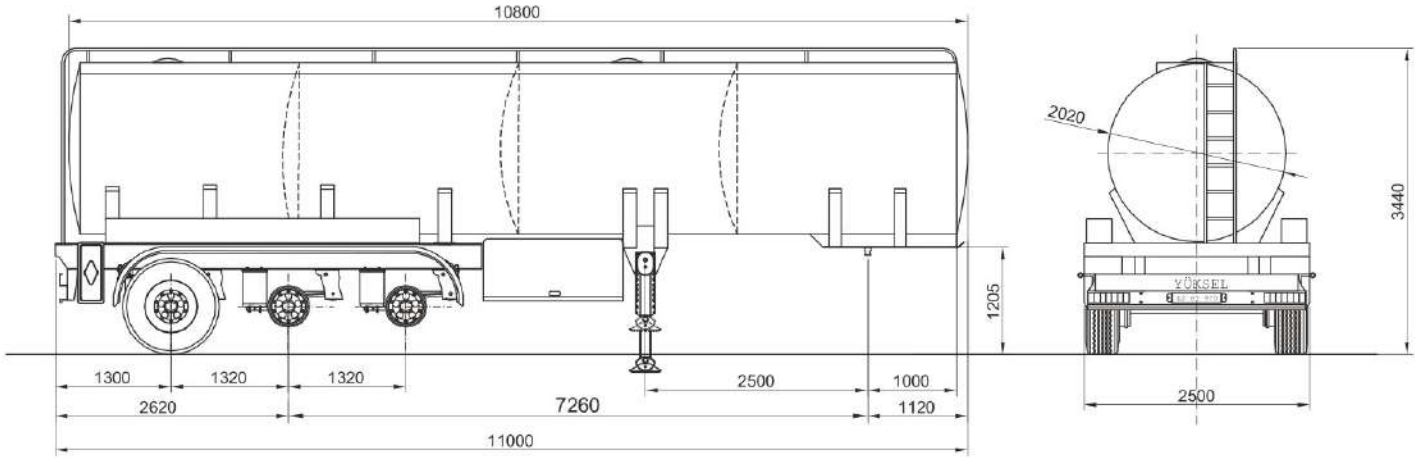


MODEL:

STTT30A220

TANKER YARI RÖMORK





# SEMİTÜRK

TANKER YARI RÖMORK	STTT30A220
<b>Ağırlık ve Ölçüler</b>	İsteğe Bağlı Hacim Ölçülerine Uygun Üretim Yapılmaktadır
<b>Ana Yapı / Şasi</b>	Yarım şasi monoblok olarak ya da tüm şasi şeklinde 'ST 52' kalite malzemeden toz altı kaynak makineleri ile kaynatılarak üretilir Şasilerin kesitine uygun yan destek profilleri civata bağlantılı Tank gövde sacı 'ST37' 4 mm A1 kalite EEC tüzüğüne uygun 5 adet dalgakıran, 40 mm çapında 4 adet menhol kapağı, 3 toplama + 2 boşaltma boru sistemli çıkış vanaları, 3" çapında 2 adet tahliye borusu ve tahliye valfi. 0.35 bar basınçla test edilir
<b>Lastikler</b>	385 / 65 R 22.5" ölçülerinde 6 + 1 adet tubeless lastik
<b>Fren Sistemi</b>	2 hatlı fren donanımı, EBS, 2S/2M & 4S/2M
<b>King Pimi</b>	DIN standartlarında 2" civata bağlantılı
<b>Ayaklar</b>	Teleskopik mekanik iki hızlı ayaklar, Dinamik: 25.000 kg, Statik : 50.000 kg
<b>Dingiller</b>	3 dingil BPW uyumlu, 12 ton taşıma kapasiteli, kare kesitli
<b>Süspansiyon Sistemi</b>	Hava süspansiyon "5813", Z makaslar 100 mm, süspansiyon ventilleri ve amortisörler
<b>Elektrik Donanımı (E-1 Sertifikalı)</b>	24 V aydınlatma sistemi, 7'li dağıtım kablosu ve trafik regülasyonlarına uygun donanım
<b>Standart Aksesuar</b>	1 x yedek lastik yuvası, 1 x takım sandığı, 1 x su tankı, park takozu ve tutucusu, FRP çamurluklar, merdiven hortum taşıyıcıları, 6.5 m kapaklı ve kilitli çıkış merdiveni, üst platform yürüyüş bandı