

# SEMITÜRK®

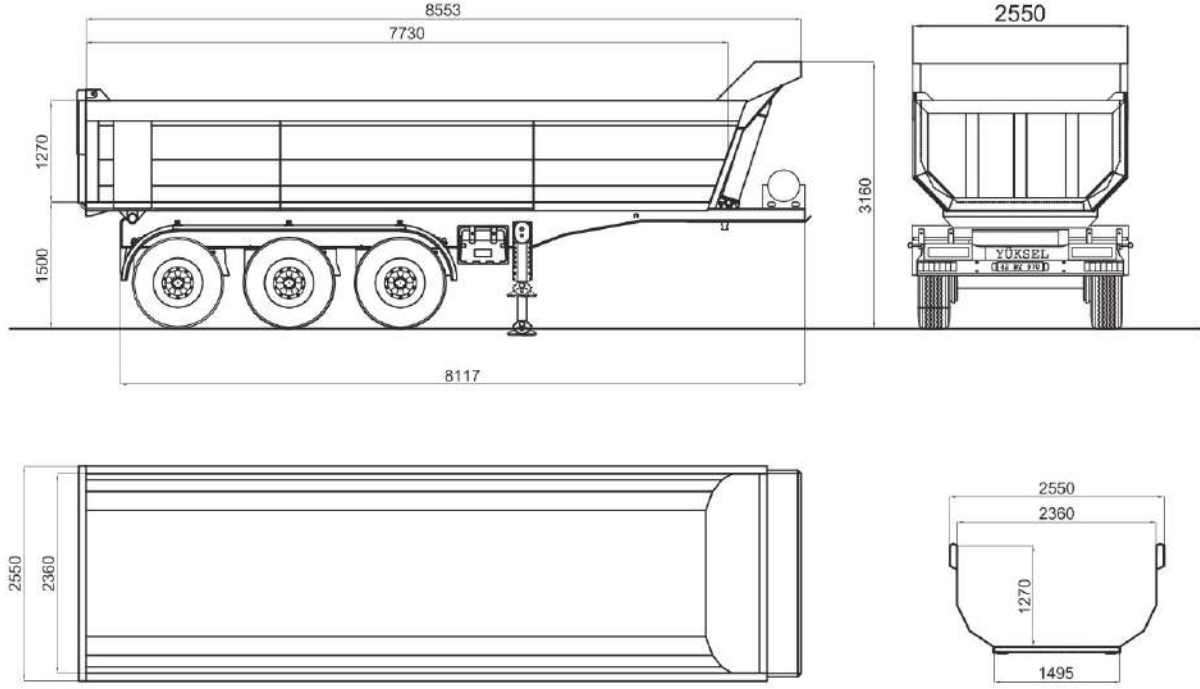


MODEL:  
STET30A220

MODEL:  
STUT30A202

HAFRİYAT TİPİ DAMPERLİ YARI RÖMORK





# SEMITÜRK

## DAMPERLİ YARI RÖMORK STET30A220

## STUT30A202

Ağırlık ve Ölçüler		Model Uzantısı	Hafriyat tipi	'U' tipi
		Damper Uzunluğu	8.500 mm	7.730 mm
		Toplam Genişlik	2.550 mm	2.550 mm
		Kapaklar	1.600 mm	1.270 mm
		Araç Yüksüz Ağırlık	8.750 kg	6.000 kg
Ana Yapı / Şasi		Ana yapı, şasi ve diğer metal aksamlar 'Hardox', 'ST 52' ve Domex 700' metal seçenekleri ile üretilir		Ana yapı, şasi ve diğer metal aksamlar 'Hardox', 'ST 52' ve Domex 700' metal seçenekleri ile üretilir
Lastikler		385 / 65 R 22.5" ölçülerinde 6 + 1 tubeless lastik		
Fren Sistemi		2 hatlı fren donanımı, EBS, 2S/2M & 4S/2M		
King Pimi		DIN standartlarında 2" civata bağlantılı		
Ayaklar		Teleskopik mekanik iki hızlı ayaklar, Dinamik 25.000 kg, Statik : 50.000 kg		
Dingiller		3 dingil, BPW uyumlu, 12 ton taşıma kapasiteli, kare kesitli		
Süspansiyon Sistemi		Hava süspansiyon "5813", Z makaslar 100 mm, süspansiyon ventilleri ve amortisörler		
Elektrik Donanımı (E-1 Sertifikalı)		24 V aydınlatma sistemi, 7'li dağıtma kablosu ve trafik regülasyonlarına uygun donanım		
Standart Aksesuar		1 x yedek lastik yuvası, 1 x takım sandığı, 1 x su tankı, park takozu ve tutucusu, FRP çamurlukları, merdiven		