

SEMITÜRK®

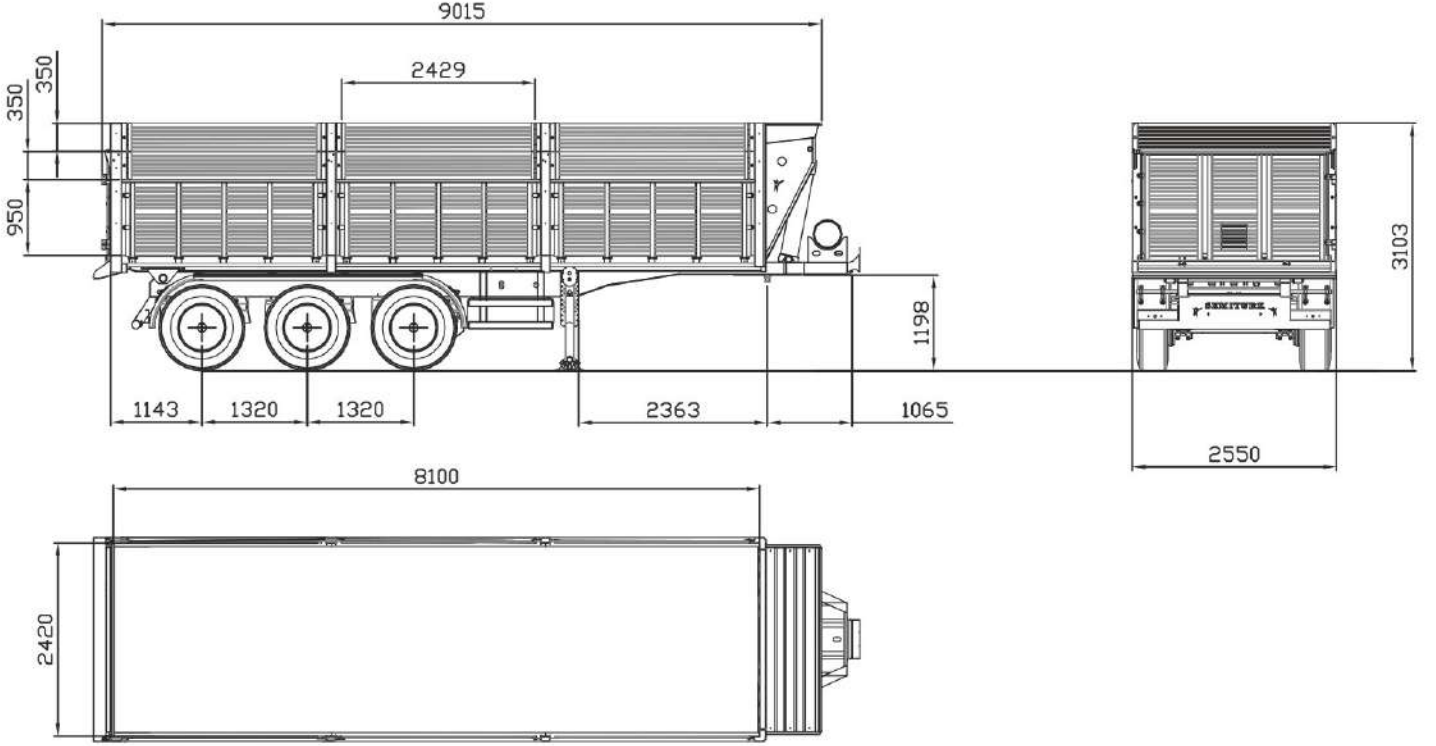


MODEL:
STCL30A212

MODEL:
STCH30A212

KASA TİPİ DAMPERLİ YARI RÖMORK





SEMITÜRK

DAMPERLİ YARI RÖMÖRK STCL30A212

STCH30A212

Ağırlık ve Ölçüler	Damper Uzunluğu	8.100 mm	8.100 mm
	Toplam Genişlik	2.550 mm	2.550 mm
	Kapaklar	950 mm	950 mm
	İlaveler	350 + 350 mm	350 + 350 mm
	Araç Yüksüz Ağırlık	6.200 kg	7.200 kg
Ana Yapı / Şasi	Ana yapı, şasi ve diğer metal aksamlar 'Domex 700' Kapak ve ilaveler 'Domex Docol'		Ana yapı, şasi ve diğer metal aksamlar 'Domex 700' Kapak ve ilaveler 'ST 52'
Lastikler	385 / 65 R 22.5" ölçülerinde 6+1 tubeless lastik		
Fren Sistemi	2 hatlı fren donanımı, EBS, 2S/2M veya 4S/4M		
King Pimi	DIN standartlarında 2" civata bağlantılı		
Ayaklar	Teleskopik mekanik iki hızlı ayaklar, Dinamik: 25.000 kg, Statik : 50.000 kg		
Dingiller	3 dingil, BPW uyumlu, 12 ton taşıma kapasiteli, kare kesitli		
Süspansiyon Sistemi	Hava süspansiyon "5813", Z makaslar 100 mm, süspansiyon ventilleri ve amortisörler		
Elektrik Donanımı (E-1 Sertifikalı)	24 V aydınlatma sistemi, 7'li dağıtma kablosu ve trafik regülasyonlarına uygun donanım		
Standart Aksesuar	1 x yedek lastik yuvası, 1 x takım sandığı, 1 x su tankı, park takoğu ve tutucusu, FRP çamurluklar, merdiven		