

# SEMITÜRK®



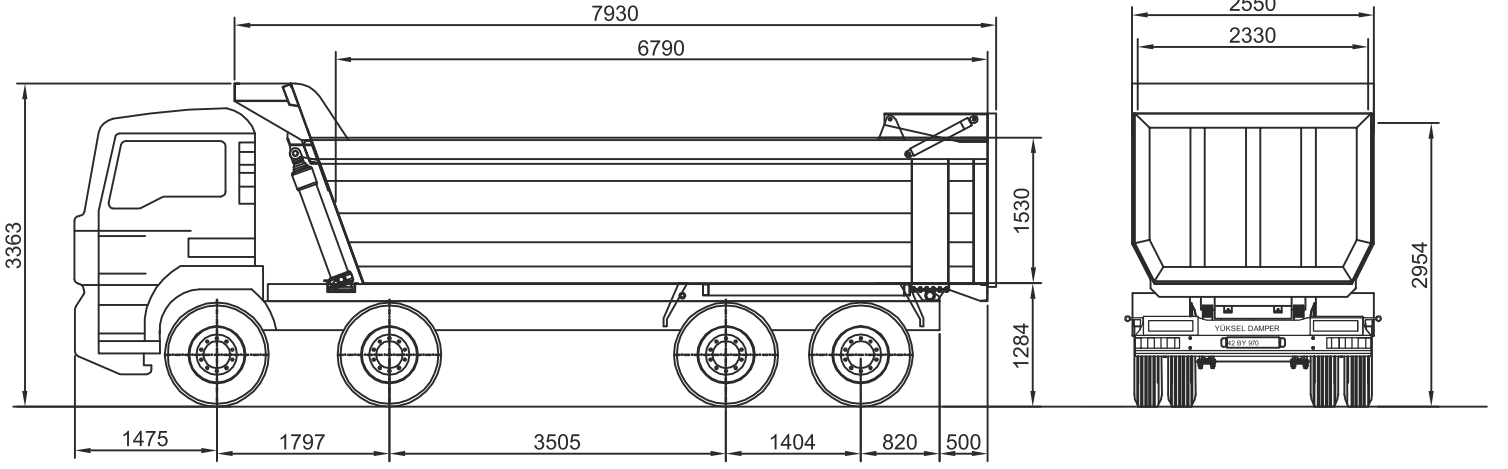
MODEL:  
STAU00ET01

MODEL:  
STAU00CT01

MODEL:  
STAU00UT01

ARAÇ ÜSTÜ DAMPER VE EKİPMANLAR





# SEMITÜRK

ARAÇ ÜSTÜ DAM.		STAU00ET01	STAU00UT01	STAU00CT01
Ağırlık ve Ölçüler	Model Uzantısı	Hafriyat tipi	'U' tipi	Kasa tipi
	Damper Uzunluğu	Araç ölçülerine uygun	Araç ölçülerine uygun	Araç ölçülerine uygun
	Kapaklar	İsteğe bağlı ölçülerde	İsteğe bağlı ölçülerde	950 mm - 350+350 mm ilaveli
Ana Yapı / Şasi		Ana yapı, şasi ve diğer metal aksamlar 'Hardox' 'ST 52' ve 'Domex 700' metal seçenekleri ile üretilir	Ana yapı, şasi ve diğer metal aksamlar 'Hardox' 'ST 52' ve 'Domex 700' metal seçenekleri ile üretilir	Ana yapı, şasi ve diğer metal aksamlar 'Hardox' 'ST 52' ve 'Domex 700' metal seçenekleri ile üretilir
Hidrolik Sistem		Yağ tankı	Sınır kontrol valfi	Yön valfi ve yağ filtresi
		Power akupeli dişli pompa	Önden kaldırmalı 4 kademeli teleskopik soğuk çekim silindir	
Opsiyoneller		Arka kapak hidrolik açılır		
Standart Aksesuar		1 x takım sandığı, 1 x su tankı, FRP & metal çamurluklar, merdiven		