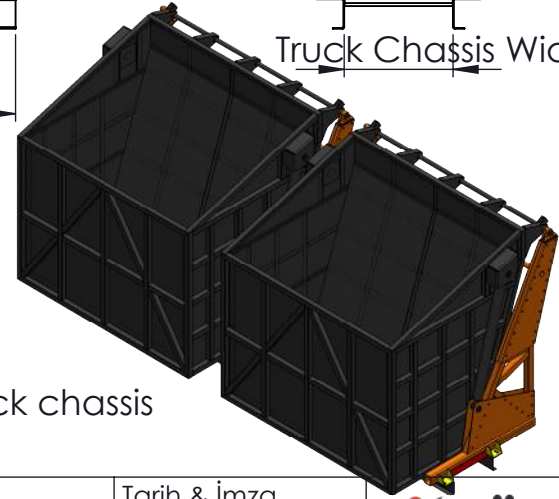


- * Front wall is 2 mm 'S235JR or equivalent'
- * Side walls is 2 mm 'S235JR or equivalent'
- * Rear wall is 3 mm 'S235JR or equivalent'
- * Base floor is 3 mm 'S235JR or equivalent'
- * All inside frame 80x80 profile
- * Outside outer retaining posts 100 x100 mm profile
- * Usable volume of equipment is 15,3 m³ (12,7 + 2,6 m³) * 2 Basket
- * Estimated steel weights of 2 steel body: 6300 Kg ± %5 without truck chassis
- * Unloading height is: 3210 mm from truck chassis



BİLGİLENDİRME:

- * BÜYÜKYÜKSEL DAMPER Hid. Mak. San. Tic. Ltd. Şti. sürekli ürün geliştirmeyi prensip edinmiştir
- * BÜYÜKYÜKSEL DAMPER önceden haber vermeksizin teknik ölçü ve özelliklerde değişiklik yapma hakkını saklı tutar
- * Teknik çizim sözleşme ekine eklenmek üzere verilmiştir ve sadece bilgilendirme amaçlıdır

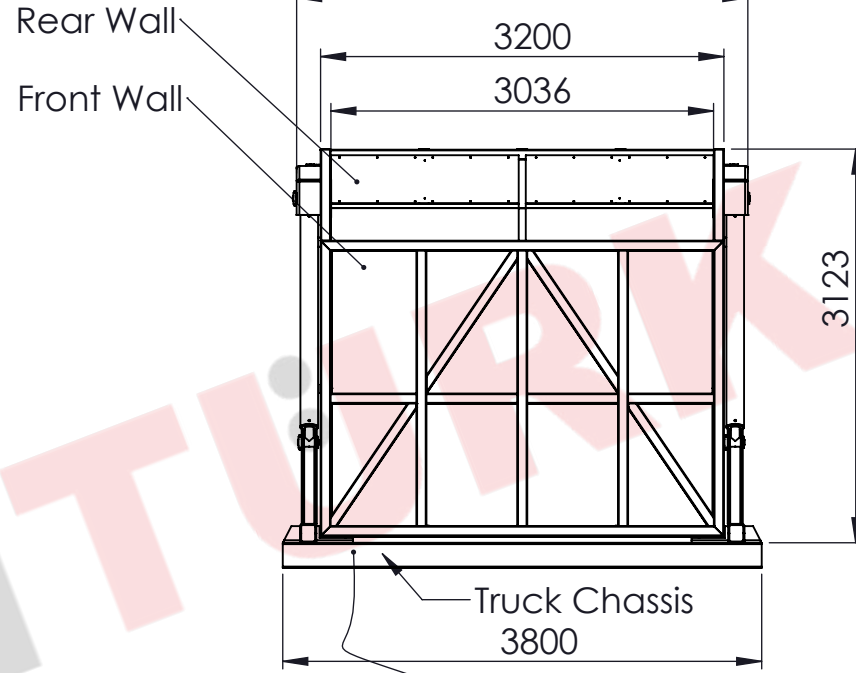
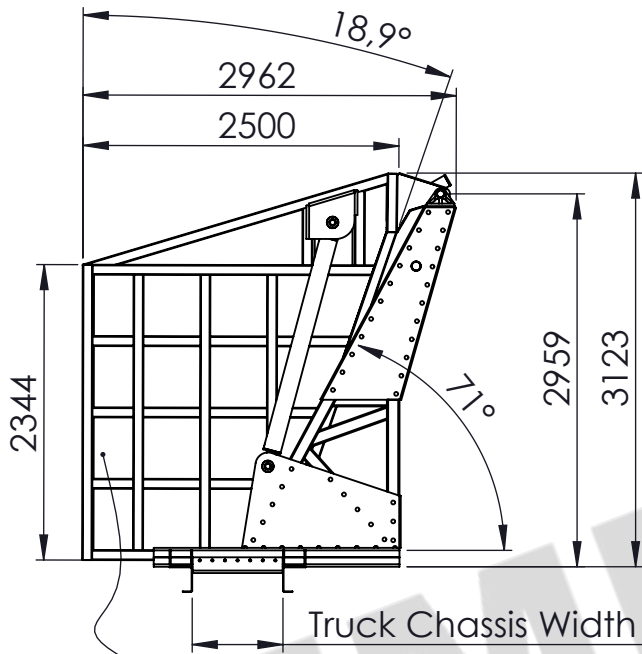
	İsim	Tarih & İmza
Çizen	A.TAŞDELEN	
Kontrol	A.ADIYAMAN	
Onay	O.ADIYAMAN	
Tip Onay	e5*2018/858*00075*00	
K.Y.S.	ISO 9001:2015 / QMS-0104558	
Ürün Kodu	STSC00TB15	
Ürün Tanımı	Yana Devrilir Yüksek Damperli Ekipman	



Ticari Marka Adı: **SEMİTÜRK**

www.yukseldamper.com.tr
www.semiturk.com.tr
info@yukseldamper.com.tr
+90 530 610 1432 / +90 332 239 1860

Bu resmin bütün hakları BÜYÜKYÜKSEL DAMPER LTD. STI. 'ne aittir. Bu nedenle izinsiz çoğaltılamaz, kopyalanamaz ve yayımlanamaz.



- * Front wall is 2 mm 'S235JR or equivalent'
- * Side walls is 2 mm 'S235JR or equivalent'
- * Rear wall is 3 mm 'S235JR or equivalent'
- * Base floor is 3 mm 'S235JR or equivalent'
- * All inside frame 80x80 profile

- * Outside outer retaining posts 100 x100 mm profile
- * Usable volume of equipment is 15,3 m³ (12,7 + 2,6 m³)
- * Estimated steel weights of 1 steel body: 3150 Kg ± %5 without truck chassis
- * Unloading height is: 3210 mm from truck chassis

* "The buyer" accepts and undertakes that it is responsible for any problems that may arise due to any non-compliance with the traffic regulations of own country (about sizes)

- * Truck chassis of buyer (Seller don't provide it)
- * Chassis dimensions were sent by the buyer and the dimensions were checked and approved by the buyer

BİLGİLENDİRME:

- * BÜYÜKYÜKSEL DAMPER Hid. Mak. San. Tic. Ltd. Şti. sürekli ürün geliştirmeyi prensip edinmiştir
- * BÜYÜKYÜKSEL DAMPER önceden haber vermeksizin teknik ölçü ve özelliklerde değişiklik yapma hakkını saklı tutar
- * Teknik çizim sözleşme ekine eklenmek üzere verilmiştir ve sadece bilgilendirme amaçlıdır

	İsim	Tarih & İmza	
Çizen	A.TAŞDELEN		
Kontrol	A.ADIYAMAN		
Onay	O.ADIYAMAN		
Tip Onay	e5*2018/858*00075*00		Ticari Marka Adı: SEMİTÜRK
K.Y.S.	ISO 9001:2015 / QMS-0104558		www.yukseldamper.com.tr
Ürün Kodu	STSC00TB15		www.semiturk.com.tr
Ürün Tanımı	Yana Devrilir Yüksek Damperli Ekipman		info@yukseldamper.com.tr
Bu resmin bütün hakları BÜYÜKYÜKSEL DAMPER LTD. STI. 'ne aittir. Bu nedenle izinsiz çoğaltılamaz, kopyalanamaz ve yayımlanamaz.			+90 530 610 1432 / +90 332 239 1860

Kamyon Şasesi

90° + 55°

3210

Kamyon Şasesi Üzerinden

6950

Kamyon Şasesi Üzerinden

BİLGİLENDİRME:

- * BÜYÜKYÜKSEL DAMPER Hid. Mak. San. Tic. Ltd. Şti. sürekli ürün geliştirmeyi prensip edinmiştir
- * BÜYÜKYÜKSEL DAMPER önceden haber vermeksizin teknik ölçü ve özelliklerde değişiklik yapma hakkını saklı tutar
- * Teknik çizim sözleşme ekine eklenmek üzere verilmiştir ve sadece bilgilendirme amaçlıdır

	İsim	Tarih & İmza
Çizen	A.TAŞDELEN	
Kontrol	A.ADIYAMAN	
Onay	O.ADIYAMAN	
Tip Onay	e5*2018/858*00075*00	
K.Y.S.	ISO 9001:2015 / QMS-0104558	
Ürün Kodu	STSC00TB15	
Ürün Tanımı	Yana Devrilir Yüksek Damperli Ekipman	



Ticari Marka Adı: **SEMITÜRK**

www.yukseldamper.com.tr

www.semiturk.com.tr

info@yukseldamper.com.tr

+90 530 610 1432 / +90 332 239 1860

Bu resmin bütün hakları BÜYÜKYÜKSEL DAMPER LTD. STI. 'ne aittir. Bu nedenle izinsiz çoğaltılamaz, kopyalanamaz ve yayımlanamaz.